

名鑄

THE MASTERPIECE  
TECH CO.,LIMIT.

# 挡水闸门产品简介

挡水闸门专注研发生产30年

专业领先 品质保证

# 挡水闸门 基本介绍

PRODUCT INTRODUCTION

**挡水闸门**的发明概念起源于民众在雨季来临之时饱受淹水威胁之苦，身家财产损失，并且灾后需花大量时间、精神及金钱清理家园。因此研发出超强结构的挡水闸门，采用铝合金、不锈钢等材质构造，质轻、组合迅速、容易收藏与搬运，可依积水高度逐片加高，方便民众使用，确保安全，免除淹水梦魇。

挡水闸门这一产品目前已获得国家11项专利认定，业内两大权威机构——台湾工研院及台湾成功大学——全都出具测试报告，证明挡水闸门在180公分水深环境下，经过一天一夜24小时的测试，无任何洩漏现象。同时，挡水闸门在整体结构和设计美感符合现代建筑美学，能让每位使用者在安装上更加便利，既能达到挡水效果，并容易收藏。

挡水闸门 — 水灾保险专家



## 挡水闸门 设计理念

『住宅美学』

『结构安全』

『专业施工』

以住宅美学、结构安全、专业施工三大机能为主体，落实每一个安装流程、严格把控产品细节，保证产品确实达到挡水效果，让挡水闸门整体美观又具挡水功能。

# 产品特色

PRODUCT FEATURE

名鑄

**挡水闸门**采用铝合金、不锈钢等材质结构，质轻、安装组合迅速、方便收藏及搬运，并可依地区积水高度逐片加高，且只须动用1人即可在10分钟之内将挡水闸门组装完成。

(铝合金挡水板每片高25公分、厚2.8公分，每米重约3.5公斤，内部有七条横向隔条，增加抗压性且强度过关)

## 挡水效果 绝佳无比

是国内唯一经过1990年917纳莉台风严格考验，证明确实能够有效挡水的组合式挡水闸门。

## 安装容易 轻巧方便

挡水闸门的设计轻巧简便，大水来临时可以在十分钟内轻松组装完成。

## 美观大方 价格合理

无论是固定在墙上的边柱或地上的盖板，都经过特别的设计，价格更是物超所值，花少量的钱却能极大预防并降低灾害损失。

## 用心研发 屡获大奖

挡水闸门产品荣获「中华建筑金石奖」第四届及第九届施工品质奖，并多次获得政府赞扬及社会高度评价。

## 国家专利 品质保证

产品已取得专利认证，国家的认证是挡水闸门专业效果的最佳保障。

挡水闸门-水灾保险专家

## 挡水闸门材料及规格

### 挡水闸门版设置要求:

1. 铝合金制品、表面阳极处理，可避免氧化、腐蚀。
2. 每片高度有15cm或25cm，可弹性调整各种高度之组合，以便迅速拆装。
3. 挡水门板厚度约2.8cm，内部有7条以上横向惯性力距，提供足够之强度，避免水压产生变形。
4. 挡水闸门板需经金属中心测试跨距一米载重1300kgf以上。
5. 断水凸线加强防水功能设计，闸门板四周有断水凸出设计，可以压入防水胶条，彻底阻断水源，绝对防止渗水。
6. 挡水闸门整组须经公开认证单位测试足够抗水压无渗漏设计，测试产品不得加设与闸门正常配备以外之设备或物品，否则不予承认。

### 施工要求:

每处挡水闸门可一个人拆卸及组装。

### 组件规格要求:

挡水闸门组件包含防水闸门板、固定边柱中柱、背挡、收纳架、铝合金底槽或不锈钢底座。

### 边柱轨道设置要求:

1. 铝合金制品、表面阳极处理。
2. 铝合金边柱一体成形，结构强、功能调整佳。
3. 边柱不可拆卸，采固定安装，避免拆卸漏水产生。
4. 固定边柱内设计有防水胶条及不锈钢迫紧之构造。
5. 挡水闸门板组装后边柱上方须有向下压迫功能。



本产品边柱、挡水板、中柱、背挡皆采用铝合金**6063-T5**材质。铝挤型一气呵成，具有坚固、抗压、防撞、轻巧等功效，表面镀膜阳极处理(具有防锈功能，兼顾美观实用)。迫紧配件和五金零件皆采用**SUS#304**不锈钢材质，具有防锈及防腐蚀，持久耐用等特色。

本产品组装、拆卸极为方便和迅速。



▼不锈钢边柱盖



▼不锈钢紧迫器



▼不锈钢中柱盖



▼不锈钢背挡固定件



▼不锈钢边柱迫紧螺丝



▼不锈钢中柱底座



▼不锈钢背挡固定件

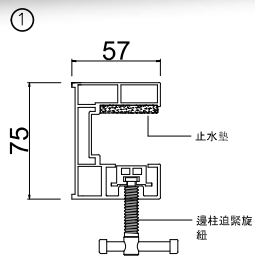


▼铝合金挡水板

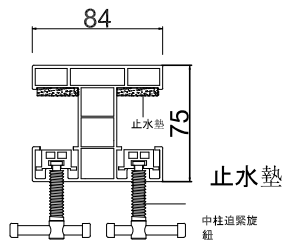


# 结构材料说明

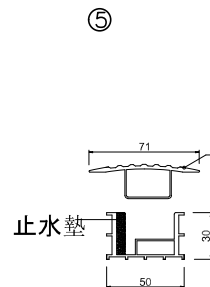
STRUCTURAL MATERIAL



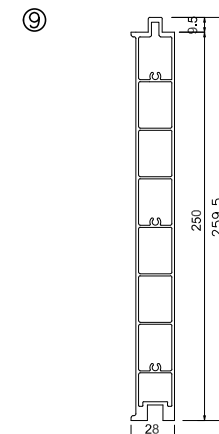
铝合金边柱



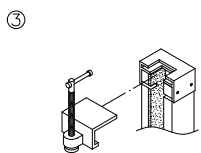
铝合金中柱



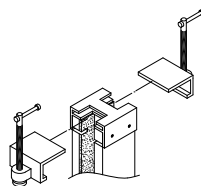
铝合金底槽



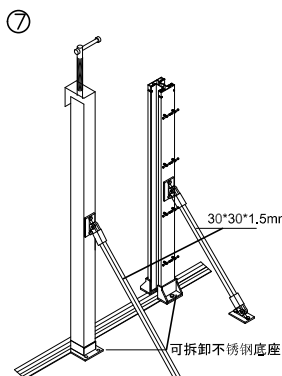
铝合金档水板



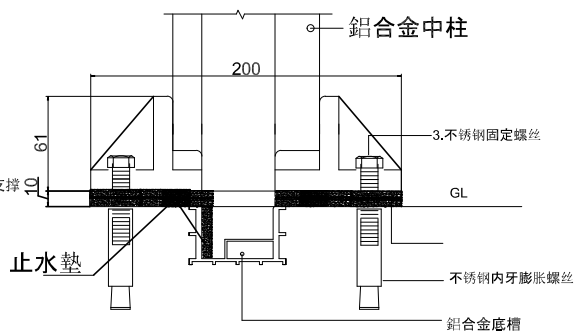
边柱不锈钢迫紧器



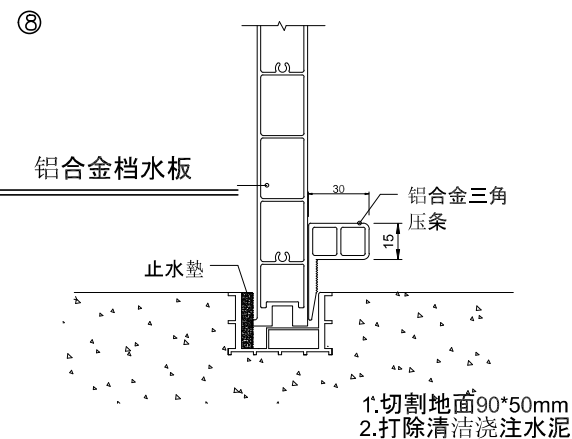
中柱不锈钢迫紧器



铝合金中柱及背档



中柱底座

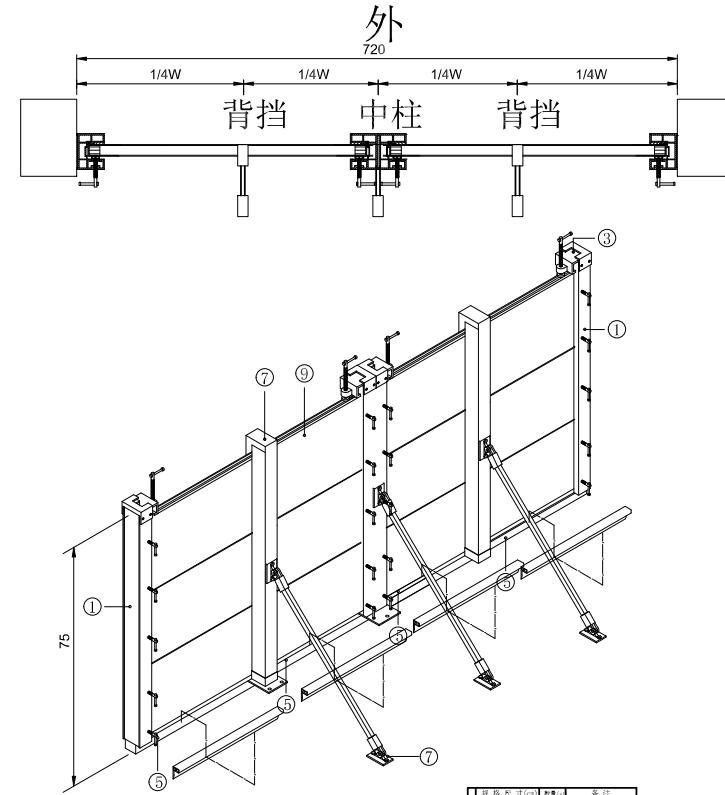
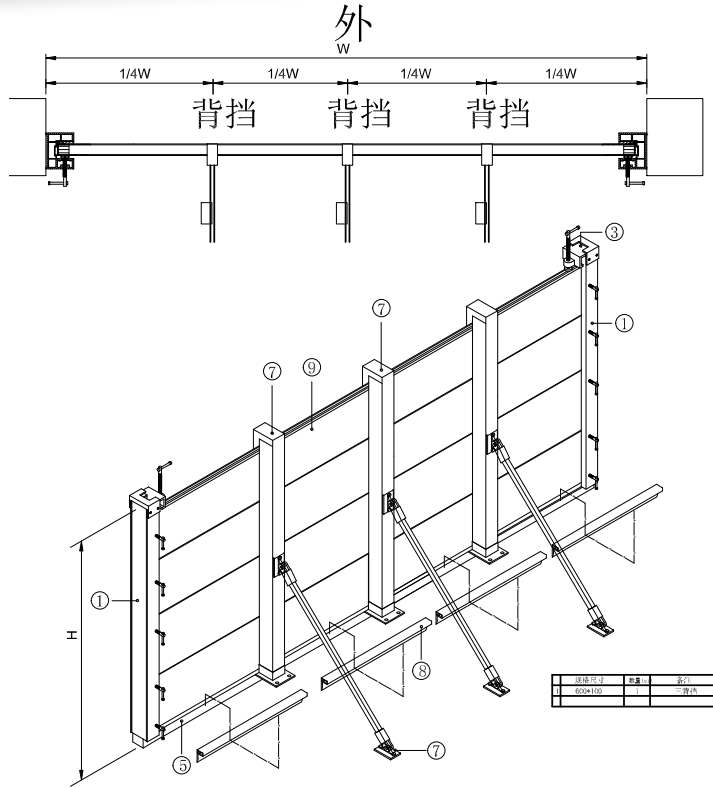


档水板组装部面

⑧

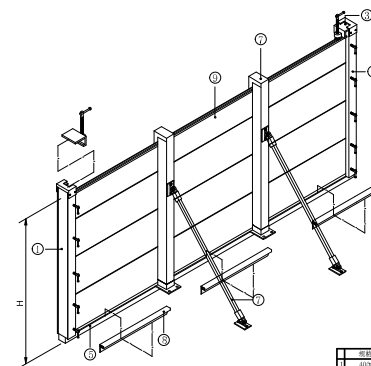
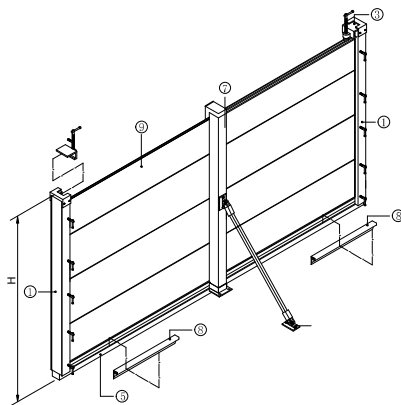
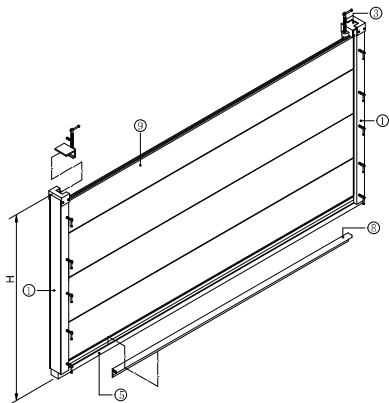
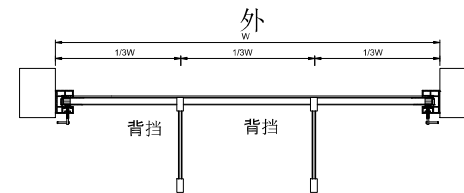
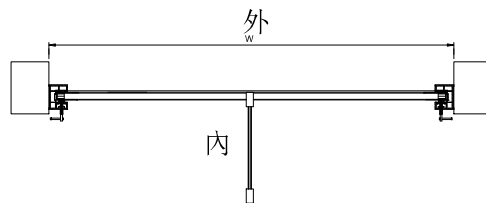
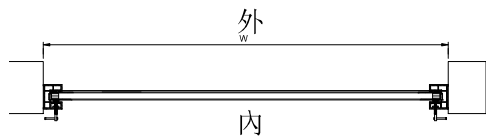
# 产品标准说明

PRODUCT STANDARD



### 施工说明

- 一.本工程图说仅为参考,为确保品质,制厂商须为正规厂商(营业登记证需有挡水闸门相关业务),制作前须绘绘制施工图经设计单位审核后,方可施工。
- 二.本挡水闸门工程为责任施工,所有应备之零件,不论图示与否,制造厂商均应具备并依工地工程师之指示装设。
- 三.本挡水闸门各部位零件为铝合金制品,表面需经阳极处理,可快速安装以及拆卸。
- 四.铝合金挡水板可分解每片高度25公分,每米重3.9公斤内,两侧需有嵌入式塑胶封口封闭避免因锐角伤人。
- 五.铝合金挡水板厚度2.8公分,内部有7条横向隔条,提供足够强度,可避免变形。
- 六.需依现场情况埋设底槽,底槽埋入地面时,不可高于地面,并在安装后,敲入三角压条,以增加结构强度以及止水面完全密合。
- 七.验收后制造厂商应附出厂证明及一年保固书。



规格尺寸	数量	备注
200*100	1	防撞柱
200*100	1	防撞柱

### 施工说明

- 一.本工程图说仅为参考,为确保品质,制厂商须为正规厂商(营业登记证需有挡水闸门相关业务)制作前须经绘制施工图经设计单位审核后,方可施工.
- 二.本挡水闸门工程为责任施工,所有应备之零件,不论图示与否,制造厂商均应具备并依工地工程师之指示装设.
- 三.本挡水闸门各部位零件为铝合金制品,表面需经阳极处理,可快速安装以及拆卸.
- 四.铝合金挡水板可分解每片高度25公分,每米重3.9公斤内,两侧需有嵌入式塑胶封口封闭避免因锐角伤人.
- 五.铝合金挡水板厚度2.8公分,内部有7条横向隔条,提供足够强度,可避免变形.
- 六.需依现场情况埋设底槽,底槽埋入地面时,不可高于地面,并在安装后,敲入三角压条,以增加结构强度以及止水面完全密合
- 七.验收后制造厂商应附出厂证明及一年保固书.

校对/	工程名称/	图名/	附注/说明 GENERAL NOTES
		挡水闸门 标准施工大样图	
广州名铸力士挡水闸门 地址: 广州天河区灵山东路7栋1501-8 联系人: 李绍林 13501536133 固话: 020-31604945			



名鑄

THE MASTERPIECE  
TECH CO., LIMITED

专业领先 · 永续经营 · 品质保证

# 挡水闸门试水检测

PRODUCT TEST



挡水闸门-水灾保险专家

# 挡水闸门测试报告

## PRODUCT REPORT

### 財團法人成大水利海洋研究發展文教基金會 技術服務報告書



(98) 成大水利基金會技術服務第 001 號

委託單位	名稱	煜能企業有限公司
	地址	嘉義縣朴子市山通路 1-12 號
服務項目	防水閘門抗水壓及水密測試	
測試時間	民國九十八年二月二十五日	

**測試方法** 由委託測試單位自行安裝防水閘門後，以固定 7.5 cm/min 上昇速率注水，各於水深 47、95 及 130cm 測量閘門漏水量及閘板變形量，並在 130cm 水深下連續蓄水 5 小時及製造 10cm 波高，最後放空水量再重新蓄水高度至 130cm。

**測試條件** 水體比重=1.007 注水上昇速率=7.5cm/min 最大測試水深=130cm 測試總時間為 6 小時，在水深 130cm 之連續蓄水時間為 5 小時。蓄水槽長寬高各為 420、283、149cm。閘板材料：鋁合金。單片閘板長寬厚各為 135.5、25、2.5cm，總測試寬度 420cm。



圖 1 防水閘門安裝



圖 2 蓄水高度 130cm 時的狀態

註：以上製品依據委託單位所提供試體及相關材料加以測試記錄

#### 測試結果

- 水深在 95cm 以下無漏水現象。
- 水深在 130cm，漏水量 234 cc/min，連續 5 小時內漏水量維持不變。
- 重複蓄放水 130cm 後，漏水量為 883 cc/min。
- 水深 130cm 波高 10cm 時，漏水量不會增加，維持 234 cc/min。
- 閘板變形量在水深 95cm 時小於 0.2cm，在 130cm 時最大為 0.7cm。

測試主持人：國立成功大學水利及海洋工程學系副教授 黃進坤



### 財團法人成大水利海洋研究發展文教基金會 技術服務報告書



(99) 成大水利基金會技術服務第 001 號

委託單位	名稱	煜能企業有限公司
	地址	嘉義縣朴子市山通路 1-12 號
服務項目	鋁合金組合式擋水閘門之抗水壓及水密測試	
測試時間	民國九十九年三月十一日	

**測試方法** 由委託測試單位自行安裝防水閘門後，以固定 3 cm/min 上昇速率注水，各於水深 83、126 及 140cm 測量閘門漏水量及閘板變形量，最後放空水量再重新測量閘板變形量。

**測試條件** 水體比重=1.007 注水上昇速率=3cm/min。蓄水槽長寬高各為 592、420、150cm。閘板材料：鋁合金。單片閘板兩種型式，長寬厚各為 420、25、2.5cm 及 420、25、4.5cm。總測試寬度 420cm。

**組裝方式** 防水閘門之結構採一段式，先將 6 片閘板(單片長 420cm)總高度為 150cm，安裝於兩側側柱，再於中間加上兩中柱使成三等份，寬度均為 130cm，另於兩中柱背水側再各加一斜支撐桿，增加閘門板強度。

註：以上製品依據委託單位所提供試體及相關材料加以測試記錄

#### 測試結果表

閘板型式 (長、寬、厚) (cm)	最大測水 高度 (cm)	測試時間 (小時)	最大變形量 (cm)	漏水量 (升/分)
420、25、2.5	138	24	2.1	無
420、25、4.5	148	24	1.6	無

敬請注意：本報告資料必需完整呈現，不得局部引用。

以下空白

測試人員：黃進坤



### 財團法人成大水利海洋研究發展文教基金會 技術服務報告書



(100) 成大水利基金會技術服務第 004 號

委託單位	名稱	煜能企業有限公司
	地址	嘉義縣朴子市山通路 1-12 號
服務項目	鋁合金組合式擋水閘門之抗水壓及水密測試	
測試時間	民國 100 年 9 月 4 日	

**測試方法** 由委託測試單位自行安裝防水閘門後，以固定 4.6 cm/min 上昇速率注水，各於水深 150 及 188cm 測量閘門漏水量及閘板變形量。

**測試條件** 水體比重=1.007 注水上昇速率=4.6cm/min。閘板材料：鋁合金。測量面寬為 500cm。單片閘板長、寬、厚各為 500、25、2.5cm。

**組裝方式** 防水閘門之結構採一段式，先將 8 片閘板(單片長 500cm)總高度為 200cm，安裝於兩側側柱，再於中間加上三中柱使成四等份，寬度均為 125cm，中柱斷面 10\*10cm，另於中柱背水側再各加三斜支撐桿，增加閘門板強度。

註：以上製品依據委託單位所提供試體及相關材料加以測試記錄

#### 測試結果表

閘板型式 (長、寬、厚) (cm)	水深 (cm)	測試時間 (小時)	最大變形量 (cm)	漏水量 (升/分)
500、25、2.5	150	24	0.8	無
500、25、2.5	188	24	1.7	無

敬請注意：本報告資料必需完整呈現，不得局部引用。

以下空白

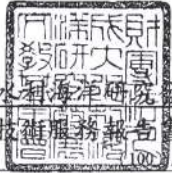
測試人員：黃進坤





# 挡水闸门测试报告

## PRODUCT REPORT



財團法人成大水利海洋研究發展文教基金會

技術服務報告書

(100)成大水利基金會技術服務第 006 號

委託單位	名稱	煜能企業有限公司
	地址	嘉義縣朴子市山通路 1-12 號
服務項目	鋁合金組合式擋水閘門之抗水壓及水密測試	
測試時間	民國 100 年 10 月 4 日	

測試方法	由委託測試單位自行安裝防水閘門後，以固定 4.6 cm/min 上昇速率注水，於水深 160cm 測量閘門滲水量及閘板變形量。
測試條件	水體比重=1.007 注水上昇速率=4.6cm/min。 閘板材料：鋁合金。 測量面寬為 500cm。 單片閘板長、寬、厚各為 500、25、4.5cm。
組裝方式	防水閘門之結構採一段式，先將 7 片閘板(單片長 500cm)總高度為 175cm，安裝於兩側側柱，再於中間加上三中柱使成四等份，寬度均為 125cm，中柱斷面 10*10cm，另於中柱背水側再各加二斜支撐桿，增加閘門板強度。
註：以上製品依據委託單位所提供試體及相關材料加以測試記錄	

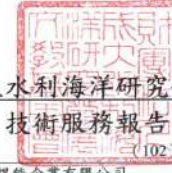
測試結果表

閘板型式 (長、寬、厚) (cm)	水深 (cm)	測試時間 (小時)	最大變形量 (cm)	滲水量 (升/分)
500-25-4.5	160	24	0.7	無

敬請注意：本報告資料必需完整呈現，不得局部引用。

以下空白

測試人員：黃進坤



財團法人成大水利海洋研究發展文教基金會

技術服務報告書

(102)成大水利基金會技術服務第 001 號

委託單位	名稱	煜能企業有限公司
	地址	嘉義縣朴子市山通路 1-12 號
服務項目	鋁合金組合式擋水閘門之抗水壓及水密測試	
測試時間	民國 102 年 07 月 17 日	

測試方法	由委託測試單位自行安裝防水閘門後，以固定 4.57 cm/min 上昇速率注水，於水深 160cm 測量閘門滲水量及閘板變形量；此時再以 75kg 之漂流物撞擊，檢測漏水狀態。
測試條件	水體比重=1.007 注水上昇速率=4.57cm/min。 閘板材料：鋁合金。 測量面寬為 500cm。 單片閘板長、寬、厚各為 500、16.5、3.5cm。 漂流物重：75kg，移動速率 1m/s。
組裝方式	防水閘門構件組合，先將 10 閘板(單片長 500cm)總高度為 165cm，安裝於兩側柱上，再於中間加上三支中柱使成四等份，寬度均為 125cm，中柱斷面 10*10cm，另於中柱之內、外側再各加壹支斜支撐桿，外側高內側低，增加閘門抵抗水壓強度。
註：以上製品依據委託單位所提供試體及相關材料加以測試記錄	

測試結果表

閘板型式 (長、寬、厚) (cm)	水深 (cm)	測試時間 (hr)	最大變形量 (cm)	漂流物重 (kg)	漂流物速率 (m/s)	滲水量
500-16.5-3.5	160	24	1.3	75	1	無

敬請注意：本報告資料必需完整呈現，不得局部引用。

以下空白

測試人員：黃進坤

# 挡水闸门全球安装实例

**泰国安装地点:** SERM SUK BEVERAGE CO., LTD瑟姆雪飲料有限公司; LEE GARDEN HOTEL李花園酒店; PERFECT PRINTS & ADVERTISING CO., LTD完美印刷廣告有限公司; P. B. TOWER塔樓; HI-TECH RUBBER PRODUCTS CO., LTD高科技橡膠製品有限公司; HUA CHIEW HOSPITAL華智醫院; SONY索尼; THAI CONTAINERS GROUP CO., LTD泰國集裝箱集團有限公司; TOYO-THAI CORPORATION PUBLIC CO., LTD東洋公司株式會社; HOLIDAY INN BANGKOK SUKHUMVIT曼谷素坤逸假日酒店; DUSIT PATTAYA芭堤雅杜斯特酒店; INDO THAI SYNTHETICS CO., LTD印泰合成有限公司; SINPHATANA IMPORT AND EXPORT LP SINPHATANA進出口LP; THAI CARTON (RANGSIT) SERVICE CP., LTD泰國紙箱 (RANGSIT) 服務有限公司。

**菲律賓&印尼&越南安装地点:** 菲律賓愛兒蘭大使館; 索允服裝有限公司; 菲律賓新馬尼拉大社區; 菲律賓華人區中國城; 菲律賓奈松電池有限公司; 印尼(電視台總公司及分公司); 企龍企業越南廠。

**台湾安装地点:** 工厂公司及大楼: 台塑關係企業-南亞, 台化, 必成廠各關係企業; 台塑麥寮六輕廠; 穎昌工程企業有限公司(詠勝昌仁德廠、明揚國際科技); 久旺營造-三峽河長福橋段工程; 瑞賢實業股份有限公司; 義大遊樂世界; 宏林營造(中信行政大樓新建工程); 李長榮化學工業有限公司; 台北康華大飯店; 台北第一大飯店; 鼎翰金屬建材有限公司; 旺矽科技; 嘉義文創園區。

銀行及商家對面: 中國信託商業銀行全省所有分行; 世華銀行; 華僑銀行; 誠泰銀行; 土地銀行台灣中小企業銀行; 華南銀行; 第一商業銀行全省所有分行; 日盛國際商業銀行全省所有分行; 中華民國證券商業同業公會。

學校及公家對面: 東石鄉港墘國小; 敏惠醫護管理專科學校; 虎尾科技大學; 台北科技大學; 台南南榮技術學院; 宜蘭郵局; 焚化爐、口湖鄉農會; 鹿草鄉衛生所; 虎尾科技大學; 台北科技大學。

# 挡水闸门国内安装实例

## 国内安装地点：

佛山：康琪家具制造厂；佛山三水先达检测站；佛山市高明汉臣塑胶有限公司；佛山市南海健坤家具有限公司——中格家具；佛山市高明威仕达塑料有限公司；佛山市南海区松岗沙水隆全纸类制品厂；广亚铝业有限公司。

顺德：顺德凌晖实业公司；广东美博制冷设备有限公司；佛山市壹加壹家具有限公司；通达酒店家具；佛山市顺德区华伦蒂诗家具有限公司；佛山市富时家具贸易有限公司；佛山市顺德区北滘金士豪家具厂；佛山市顺德区德联邦盛光电科技有限公司；广东德冠薄膜新材料股份有限公司；佛山市汇信家具实业有限公司。

中山：广东柏高智能家居有限公司；中山联成化学工业有限公司；中山市红荔枝纸品有限公司；中山富洲纸塑制品有限公司；雅居乐\岭峰；中山宝宏鞋业有限公司。

东莞：东莞市穗丰食品有限公司；沃尔玛地下停车场；虎门龙泽居地下停车场；常平世纪康城地下停车场；常平常阳小区；东莞致泰纸业；东莞东盈印刷；东莞市深粮物流有限公司；东莞市佳特医疗器材有限公司；彩乐糖果(东莞)有限公司；东莞市高宝化妆品(中国)有限公司。



# 挡水闸门国内安装实例

## 国内安装地点：

江门：鹤山宝华（菲力）制衣有限公司；农村商业银行（渡头分社）；潭江半岛酒店地下停车场；江门市豪爵变速器有限公司；广东兴艺数字印刷股份有限公司；君汇熙庭停车场；滨江保利停车场；广东彩艳股份有限公司；江门市富成金属制品有限公司；江门仁科绿洲纸业有限公司；江门市新会区健丰药业有限公司（4个点）；开平市侨林湾小区停车场。

惠州：惠州淡水百隆馨巢小区；鸿骅制衣（惠州）有限公司；广东科翔电子科技有限公司；益新制罐（惠州）有限公司。

广州：广州市威柏乐器制造有限公司；广州塔餐饮管理有限公司；广州市海珠典当行有限公司；北京大厦停车场；八角楼停车场；广州医科大学口腔医院停车场。

珠海：珠海格力机器人有限公司；珠海凯邦电机制造有限公司；珠海监督分局；珠海经济特区裕元工业有限公司。

清远：连南县径口水电站有限公司；连山壮族瑶族自治县新科建水电发展有限公司（连山三水电站）；连山壮族瑶族自治县加田峡口电站；连南瑶族自治县涡水二级水电站。

# 工厂安装实例

PRODUCTION EXAMPLE



● 佛山康祺家具厂



● 广西铝业



● 台山农信社



● 惠州鸿骅制衣厂



● 中山某化工厂仓库



● 东莞虎门步行街停车场

专业领先 品质保证

# 工厂安装实例

PRODUCTION EXAMPLE

●保安工业区 天泰焊材公司



●保安工业区 金谿工业公司



●好品纺织公司



●某上市电子公司



●达塑工程公司



●荣星电线电缆公司



专业领先 品质保证



# 大樓地下車道安裝實例

PRODUCTION EXAMPLE

● 不銹鋼閘門



● 不銹鋼閘門 ( 中信大樓車道 )



● 鋁合金組合式閘門(中柱)



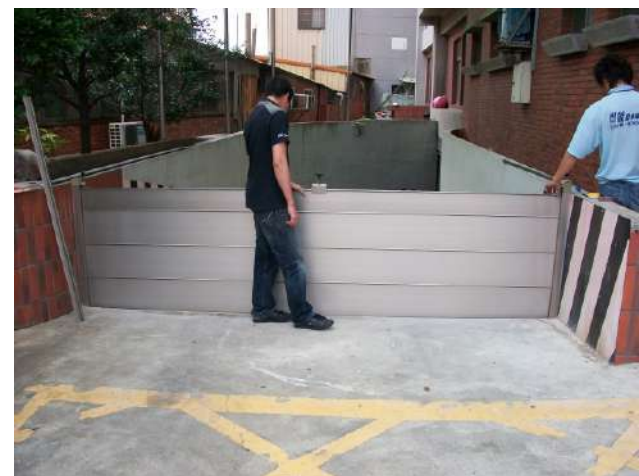
● 鋁合金組合式閘門(中柱)



● 鋁合金組合式閘門(背擋)



● 鋁合金組合式閘門(背擋)



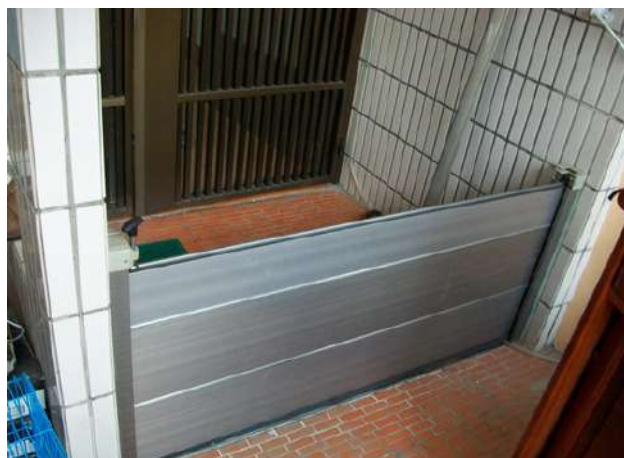
專業領先 品質保證

名鑄

THE MASTER  
TECH EXP. LEVEL

# 住家安裝实例

PRODUCTION EXAMPLE



专业领先 品质保证



● 中国信托 台南 仁德分行



● 土地银行(白河分行)



● 台北市 星展银行



● 快乐书坊



● 慈德中医诊所



● 柏腾建设



# 连锁卖场安装实例

PRODUCTION EXAMPLE



● 全联福利中心—楠梓店(前门)



● 全联福利中心—仁武店(前门)



● 全联福利中心—梓官店(前门)



● 全联福利中心—宜兰店(前门)



● 全联福利中心—罗东二店



● 全联福利中心—冬山店(前门)

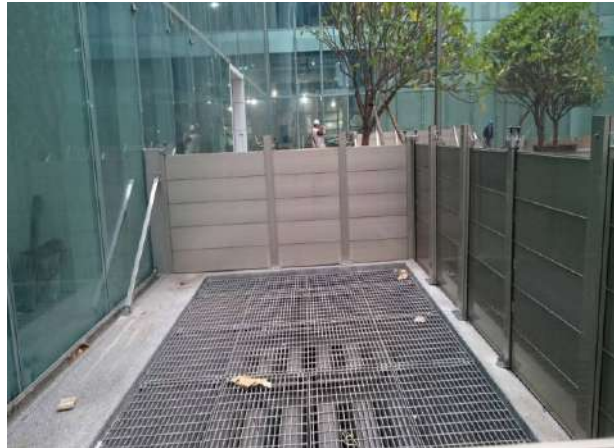
专业领先 品质保证



● 菲律宾案件



● 中信总行排气窗口



● 水利堤防进出口



● 麦当劳边柱安装特殊案例



● 曼谷百货公司特殊案例(1)



● 曼谷百货公司特殊案例(2)



# 产品制作流程

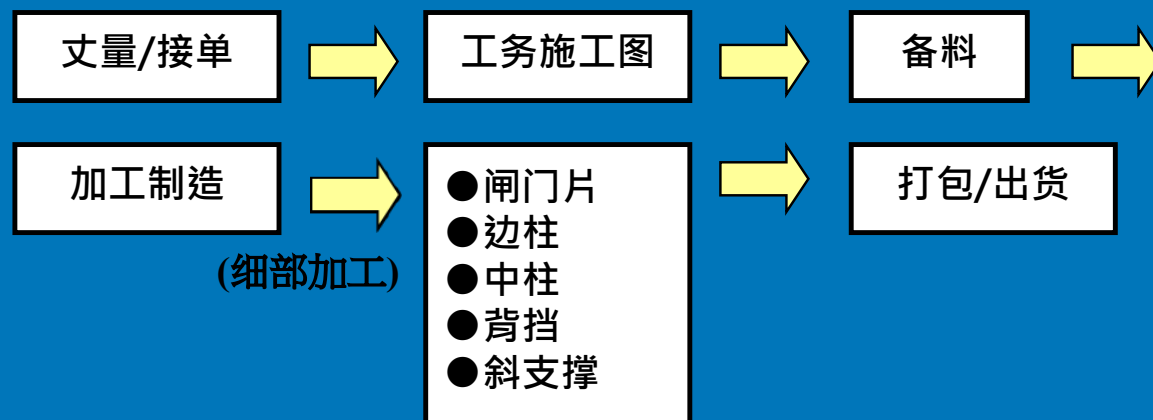
PRODUCTION PROCESS

名铸挡水闸门从研发测试、加工制造、施工、组装到售后服务，全部流程一贯化管理，产品来源有保障；与坊间一般区域性杂牌代理商之产品品质截然不同。

\*广州名铸科技有限公司拥有加工制造工厂及专属研发测试中心\*

全国挡水闸门第一领导品牌

## 名铸挡水闸门制作流程



【流程一贯化 品质最可靠】

专业领先 · 永续经营 · 品质保证





# 广州名铸科技有限公司

The Masterpiece Tech Co. Limit

**谢谢观看!**

**挡水闸门专注研发生产30年**

**专业领先**

**品质保证**